



7systems

Esser IQ8

Anschluss

Version 0.06

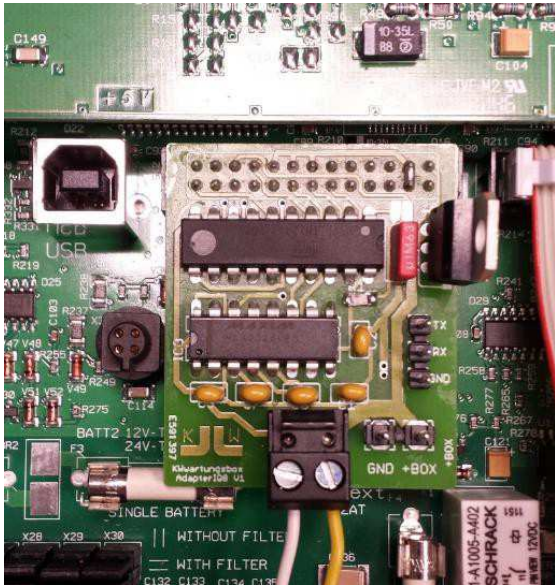
Stand 27.02.2023



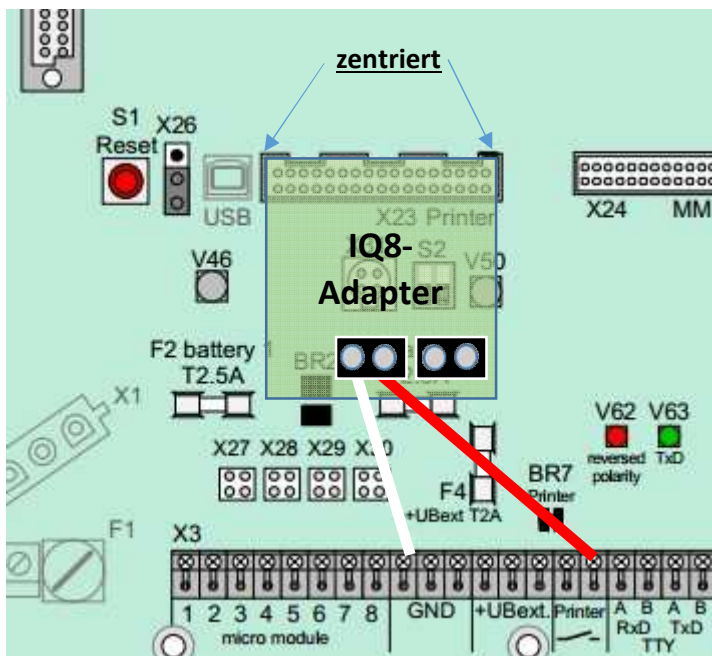
7systems GmbH • Schwalbenweg 22 • 51789 Lindlar
02266 44 000 14 • info@7systems.de • 7systems.de

Zentralentyp: Esser IQ8

Einbau der Adapterplatine



Achtung! Auf mittigen Einbau achten. Es ist mechanisch möglich, die Adapterplatine zu weit links oder rechts in die Buchse auf dem Mainboard zu stecken. Die Installation darf nur im spannungsfreien Zustand der Zentrale vorgenommen werden.



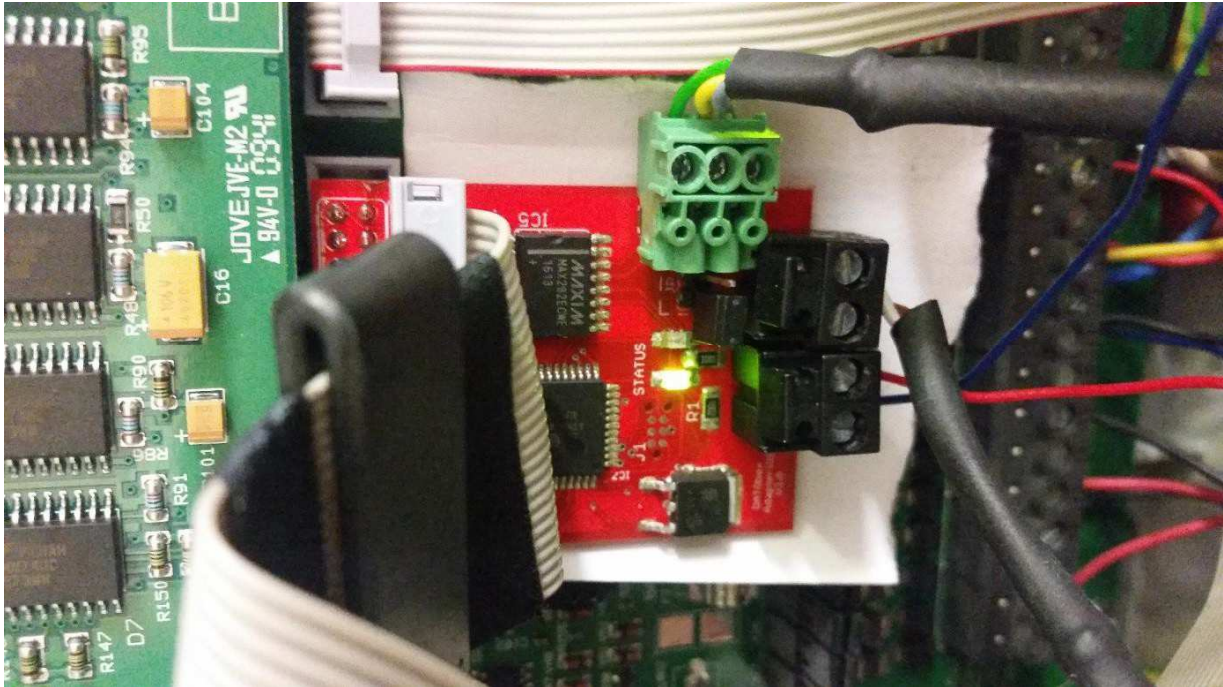
Anschluss:

+12 auf die rechte Printer-Klemme, GND mit GND auf dem Mainboard verbinden

****Alternativ kann auch auf UBext angeschlossen werden dies sollte Stromabschaltung bei Ziehen Netzverbindung vermeiden.. Hinweis: bei Akkutest kann es zu Abschaltung Stromversorgung kommen auf Printer, nach einmal wieder einschalten okay****

Durchsteckplatine

Es gibt jetzt auch eine Platine auf der zusätzlich noch ein Drucker angeschlossen werden kann. Ist der Jumper offen, gehen keine Daten zum Drucker.



Die Platine IQ8 V3.0 ermöglicht Ihnen einen Drucker aufzustecken, so dass ein vor Ort geforderter Drucker und der Einsatz der Wartungsbox miteinander harmonieren. Nachdem die Platine entsprechend der Anleitung auf die Druckerschnittstelle gesetzt wurde, blinkt die grüne LED für zwei Sekunden schnell (5-mal pro Sekunde). Danach blinkt die grüne LED jede Sekunde, dies zeigt, dass die Platine richtig verbunden ist und auf Daten wartet.

Wenn die Platine Daten an den Drucker weiterleiten soll, muss der Jumper geschlossen sein. Bei offenem Jumper werden, ohne dass eine Störung angezeigt wird, keine Daten an den Drucker gegeben => Sie können Wartung machen, ohne die ganzen Alarme auszudrucken.

Die rote LED auf der Platine ist an, wenn:

- Kein Drucker angeschlossen ist, der Jumper aber geschlossen ist
- Der Drucker, oder die Verbindung Drucker – Platine defekt ist.

Wenn der Adapter mit Power verbunden wird blinkt die Grüne LED schnell für 2 Minuten(jede 100 Millisekunden) weil der Adapter auf die Abfrage der Wartungsbox warten muss.

Danach liest er der Status des Jumpers und entscheidet, ob die Meldungen zum Drucker weitergeschickt werden sollen "wenn der Jumper zu ist" oder nicht "wenn der Jumper geöffnet ist". Wenn eine Meldung kommt, blinkt das grüne LED für kurz und die Meldung muss auf jeden falls zu Wartungsbox geschickt werden.

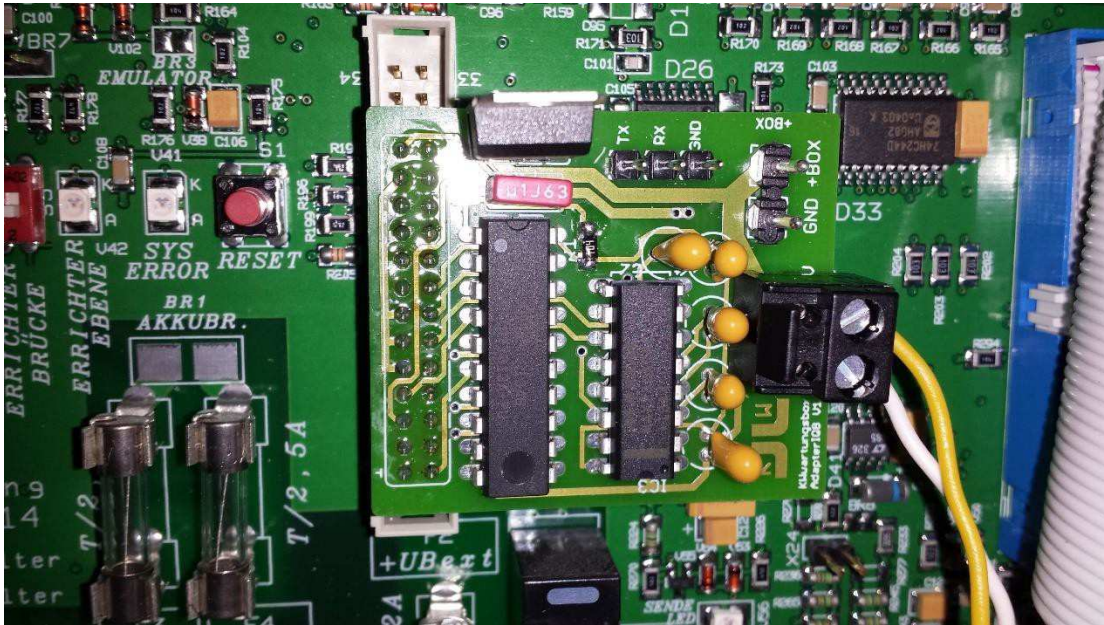
Wenn die Meldung muss zum Drucker geschickt wird, blinkt die rote LED. Rote LED permanent an => Drucker hat Probleme oder Busy.

Die Platine IQ8 Platine mit Durchstecker für Drucker IQ8 V3.0 kann betrieben werden mit Hengstler und Mega-Data Drucker. Bitte stellen Sie / bzw. lassen Sie eingestellt den Typ des verwendeten Druckers.

Beim Aufstecken, falls kein Drucker angeschlossen ist in dem Moment, Jumper bitte offen. Die IQ8 meldet sonst ‚Drucker nicht bereit‘

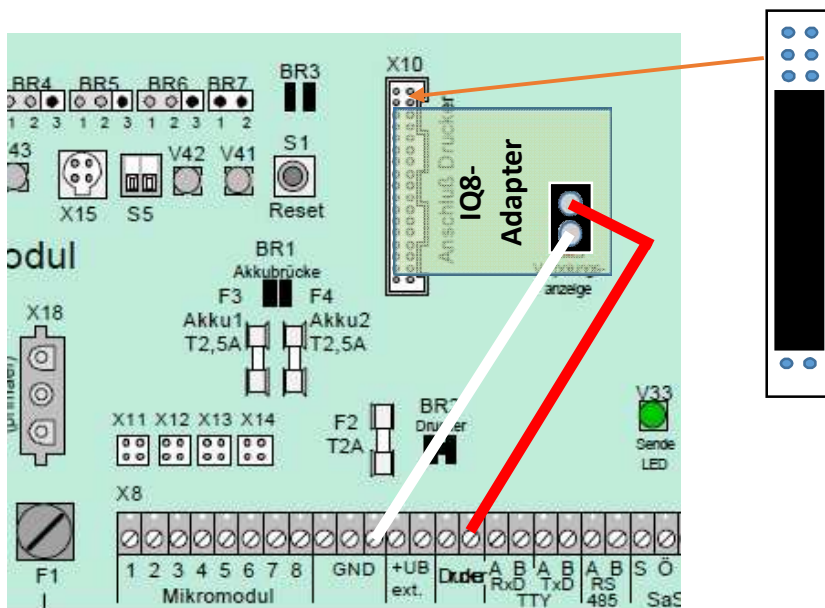
Zentralentyp: Esser 8000C/M

Einbau der Adapterplatine



Achtung! Auf unsymmetrischen Einbau achten. Es ist mechanisch möglich, die Adapterplatine zu weit links oder rechts in die Buchse auf dem Mainboard zu stecken. Die Installation darf nur im spannungsfreien Zustand der Zentrale vorgenommen werden.

Es müssen 3x2-Pins oberhalb und 1x2-Pins unterhalb des Steckers der Adapterplatine freibleiben.

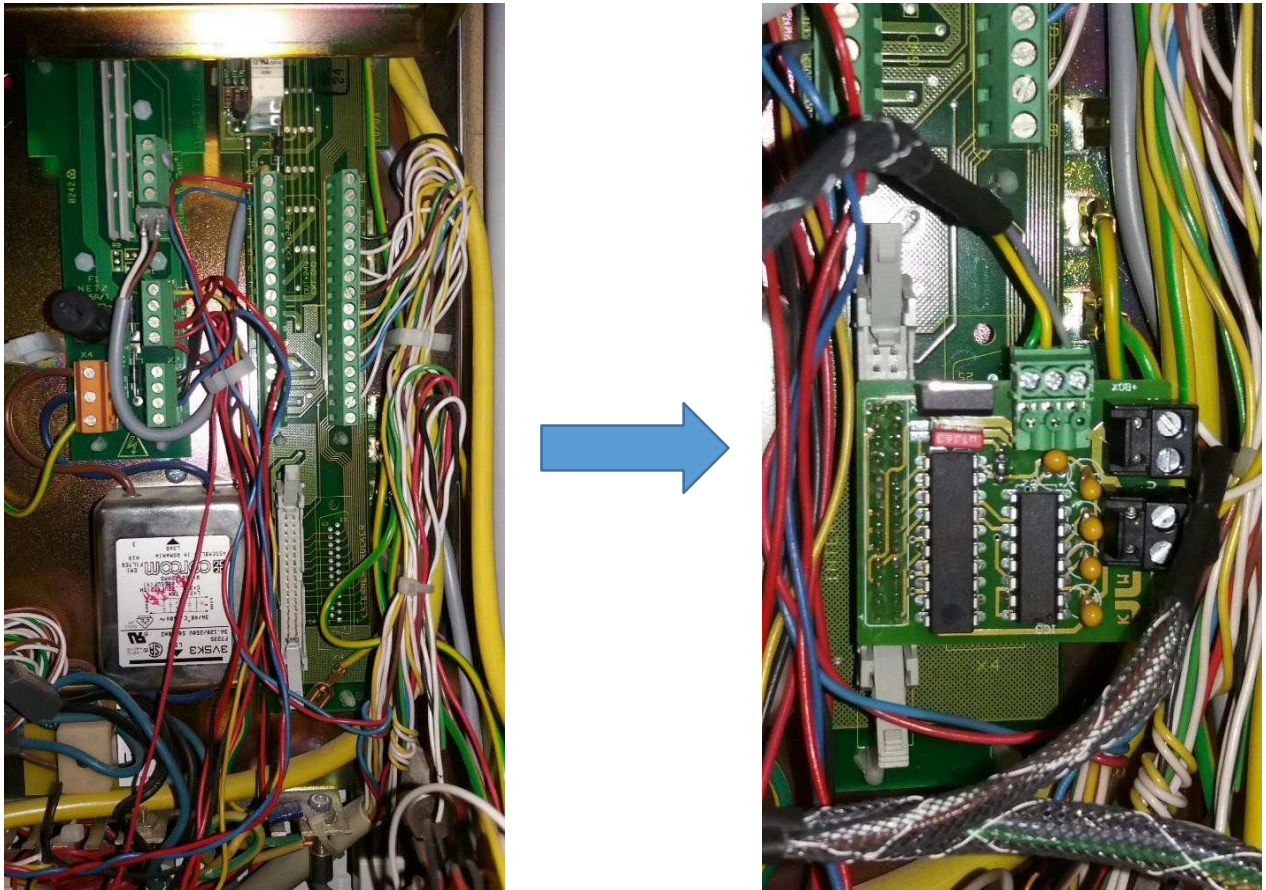


Anschluss:

+12 auf die rechte Printer-Klemme, GND mit GND auf dem Mainboard verbinden

Zentralentyp: Esser 5008/8007/8008

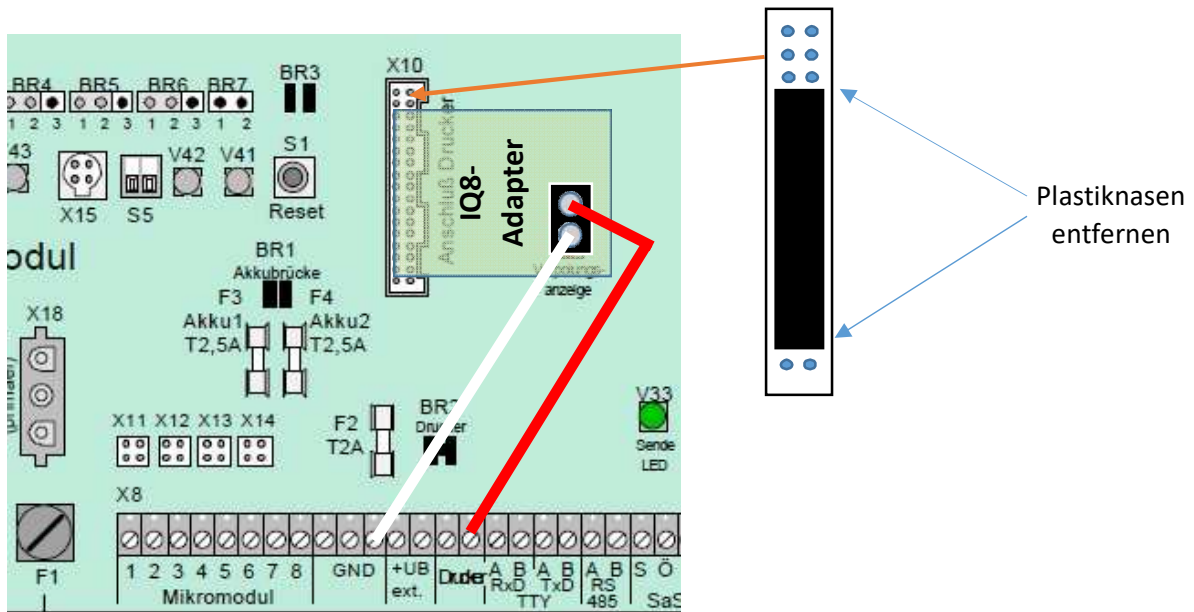
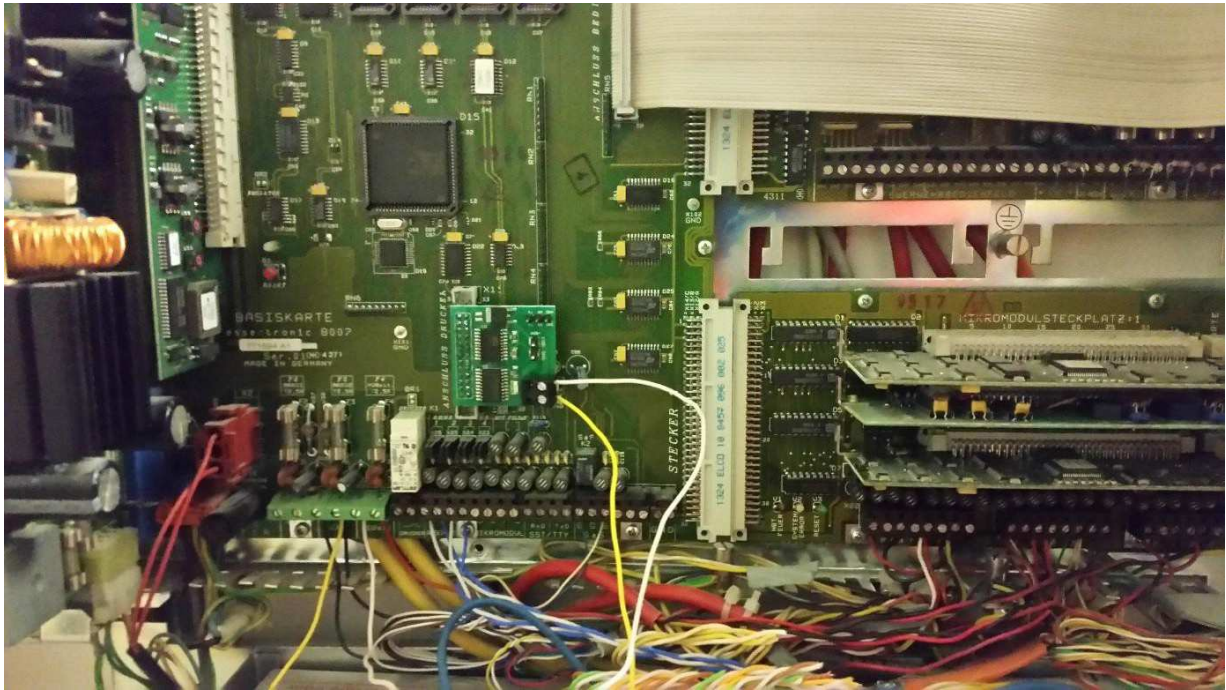
Einbau der Adapterplatine



Achtung! Auf unsymmetrischen Einbau achten. Es ist mechanisch möglich, die Adapterplatine zu weit links oder rechts in die Buchse auf dem Mainboard zu stecken. Die Installation darf nur im spannungsfreien Zustand der Zentrale vorgenommen werden.

Bei manchen Zentralen befinden sich 2 Plastiknasen zur Führung des Druckersteckers. Damit die Adapterplatine eingebaut werden kann, müssen diese entfernt werden. Da diese herausgezogen werden können, ist ein späterer Rückbau ohne Probleme möglich.

Es müssen, wie bei dem Zentralentyp 8000C/M, 3x2-Pins oberhalb und 1x2-Pins unterhalb des Steckers der Adapterplatine freibleiben.



Anschluss:

+12 auf die rechte Printer-Klemme, GND mit GND auf dem Mainboard verbinden

Für alle Zentralentypen:

Anschluss der Wartungsbox:

Das Konzept der Wartungsbox sieht es vor, dass die Platine dauerhaft in der Anlage verbleibt. Daher muss dieser Schritt nur einmalig bei der IQ8 vorgenommen werden und zu einer Wartung kann die

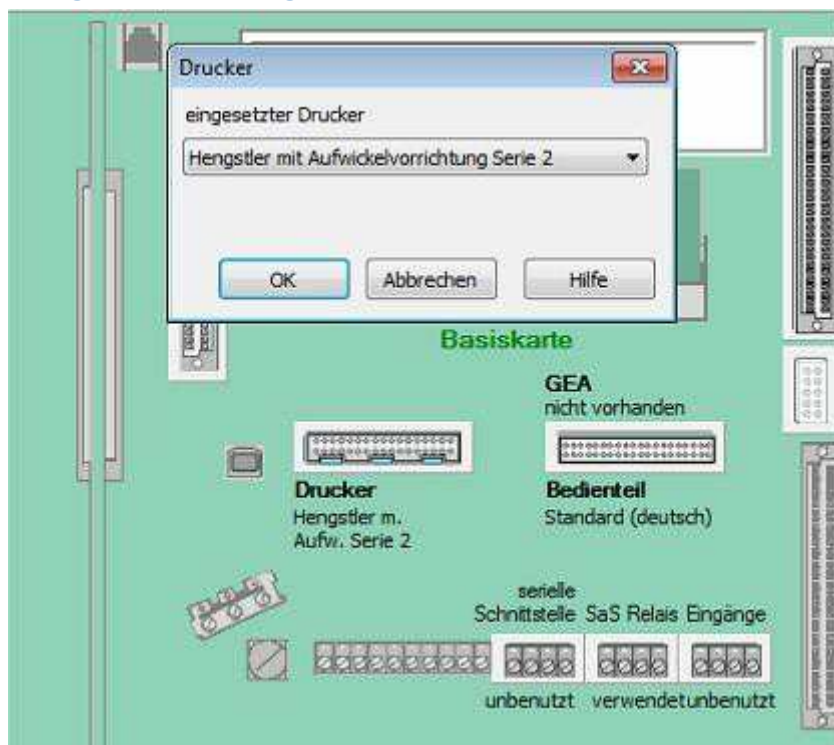
Wartungsbox direkt auf die beiden freien Stecker Aufgesteckt werden. Dabei ist darauf zu achten, dass der GND-Pin mit dem grauen Kabel der Wartungsbox verbunden wird, da der Stecker auch mechanisch anders aufgesteckt werden könnte.

Wenn sich im selben Netz wie die Esser FX auch eine IQ8 befindet, ist deren Drucker in der Regel schneller. Sollten bei vernetzten Anlagen vereinzelt Melder nicht angezeigt werden hilft es in vielen Fällen die betreffende Zentrale neu zu starten damit der Drucker neu initialisiert wird.

Hinweis: Im Falle eines Strom- oder Batterieausfalls kann es sein das der Drucker automatisch abgeschaltet wird. In einem solchen Fall muss der Drucker manuell wieder aktiviert werden, um eine einwandfreie Kommunikation mit der Box zu gewährleisten.

Hinweis: die Wartungsbox erkennt echte, Revisions- und Testalarme. Im Testmodus würde allerdings von der BMZ kontinuierlich ‚Testalarm‘, ‚Reset‘, ‚Testalarm‘, ‚Reset‘ übertragen werden.

Programmierung in Tools8000:



Es muss nur auf der Druckerschnittstelle des Mainboards der entsprechende Punkt angeklickt werden und der im Bild angegebene Typ ausgewählt werden.

ACHTUNG: Falls die Anzeige „Falsche Leitung“ in den Bezug auf den Drucker kommt, liegt dies daran, dass die geänderte Druckereinstellung nicht in die Anlage programmiert wurde.

Aktivieren des Druckers nach einem Neustart der Zentrale:

Der Drucker wird nach einem Neustart der Zentrale automatisch nach wenigen Sekunden abgeschaltet. Die Anlage zeigt dieses entsprechend in der Liste der Abschaltungen an. Zum Aktivieren muss an der Anlage folgendes Menü durchlaufen werden:

Servicemenü → Errichter → 4. Drucker → Leitung: 110 → Einschalten

Export der Dateien:

Siehe [Videoanleitung](#) im Downloadbereich der BMAcloud Homepage.